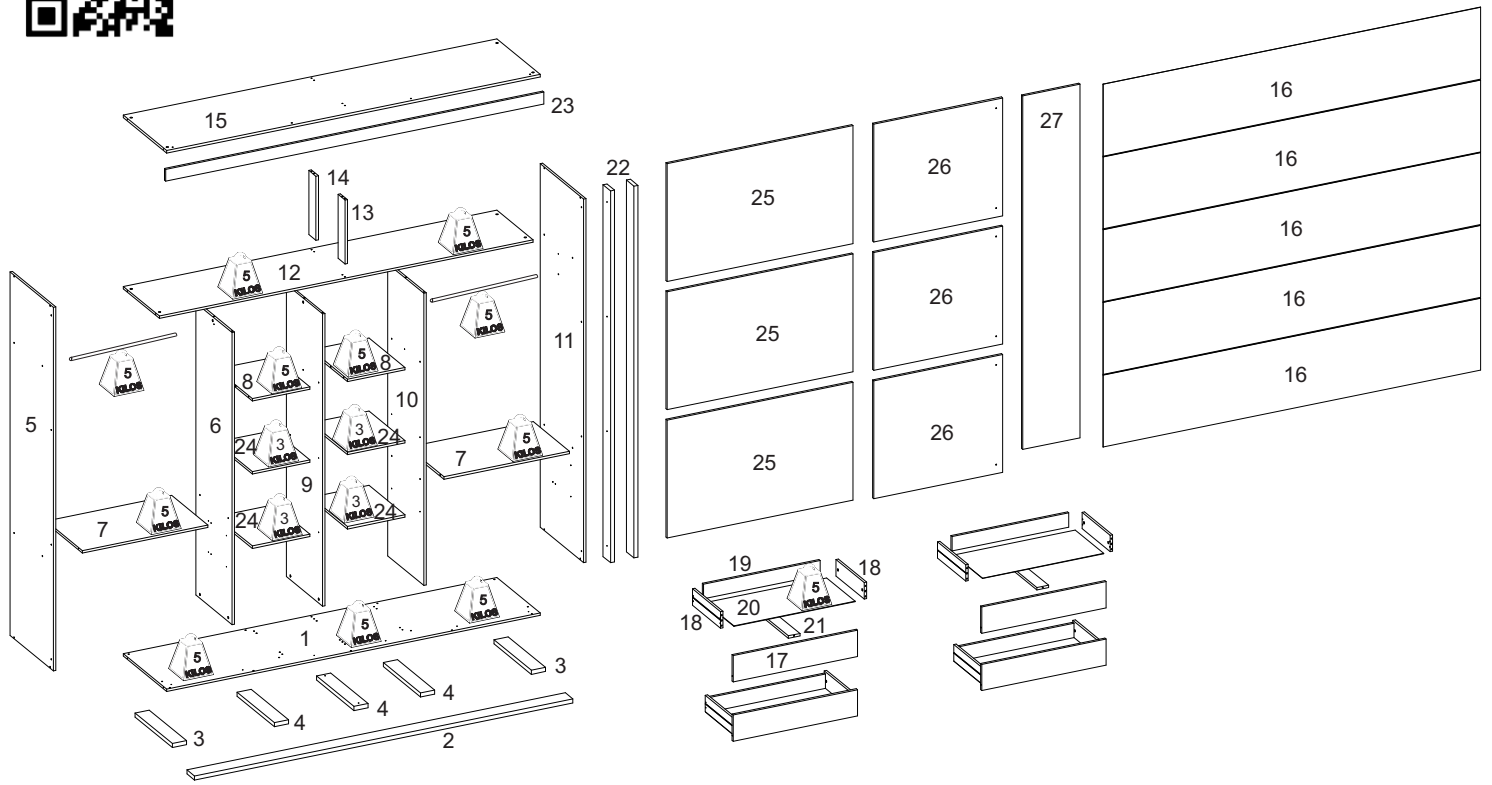
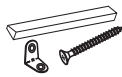


240 - GR ACACIA

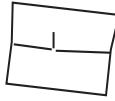


SEQ.	REF.	DESCRIÇÃO	DESCRIPTION	DESCRIPCIÓN	MAT.PRIMA	COMP.	LARG.	ESP.	QTD.
1	332328	Base	Base	Base	MDP	2321	540	15	1
2	332329	Rodapé frontal	Front skirting board	Pie de página frontal	MDP	2351	93	25	1
3	332330	Rodapé lateral	Side skirting board	Pie de página lateral	MDP	464	88	25	2
4	332331	Trava rodapé	Side lock	Bloqueo de pie de página	MDP	464	88	25	3
5	332332	Lateral esquerda	Left side	Lado izquierdo	MDP	2215	540	15	1
6	332333	Divisória esquerda	Left divider	divisor izquierdo	MDP	1780	450	15	1
7	332334	Tampo gaveteiro	Drawer top	Tapa del cajón	MDP	780	450	15	2
8	332335	Prateleira	Shelf	Estante	MDP	448	358	15	2
9	332336	Divisória central	Central divider	Divisor central	MDP	1780	450	15	1
10	332337	Divisória direita	Right divider	divisor derecho	MDP	1780	450	15	1
11	332338	Lateral direita	Right side	Lado derecho	MDP	2215	540	15	1
12	332339	Base maleiro	Trunk base	maleiro base	MDP	2321	450	15	1
13	332340	Batente frontal	Front stop	parada delantera	MDP	390	88	15	1
14	332341	Batente traseiro	Rear stop	parada trasera	MDP	390	88	15	1
15	332342	Chapéu	Hat	Sombrero	MDP	2321	540	15	1
16	332343	Fundo	Bottom	Abajo	HDF	2345	438	3	5
17	332344	Frente de gaveta	Drawer front	Frente del cajón	MDP	772	160	15	4
18	332345	Lateral de gaveta	Drawer side	Lado del cajón	MDP	350	100	15	8
19	332346	Contra fundo	Counter bottom	Contra el fondo	MDP	725	88	15	4
20	332347	Fundo da gaveta	Drawer bottom	Fondo del cajón	HDF	753	355	3	4
21	332348	Apoio de gaveta	Drawer support	Soporte de cajón	MDP	350	72	15	4
22	332349	Vista lateral	Side view	Vista lateral	MDP	2265	93	25	2
23	332350	Vista superior	Top view	Vista superior	MDP	2351	72	15	1
24	332351	Prateleira móvel	Mobile shelf	Estante móvil	MDP	448	358	15	4
25	332352	Porta	Door	Puerta	MDP	1155	718	15	3
26	332353	Porta menor	Smallest door	puerta más pequeña	MDP	800	718	15	3
27	332354	Porta lateral	Side door	Puerta lateral	MDP	2154	355	15	1

INSTRUÇÃO MONTAGEM PRODUTO
 Instructions to Assembly / Instrucciones de montaje



Separate the parts and accessories in an organized way
 Separate parts and accessories in way organized
 Separe las piezas y accesorios de manera organizada



Cover the floor with the cardboard
 Cover the floor with the cardboard
 Cubra el suelo con la embalaje de cartón



It is necessary for 02 people to assemble the product
 02 people are required to assemble the product
 Se requieren 02 personas para ensamblar el producto

The product must be assembled by a professional
 The product must be assembled by a professional
 El producto debe ser ensamblado por un profesional calificado

Tools necessary (not provided)

Not include tools / No herramientas



CUIDADO PARA CONSERVAÇÃO E LIMPEZA DO MÓVEL
 Care to conservation and clean / Cuidados de limpieza

Maximum load weight refers to objects distributed evenly over the entire contact area of the part
 de maneira uniforme sobre toda área de contato da peça



The maximum load weight informed refers to objects distributed evenly over the entire contact area of the part
 Conjunto de carga máxima de peso se refiere a objetos distribuidos uniformemente sobre toda el área de contacto de la pieza de trabajo.



Do not wet the mobile and do not expose in a wet place
 Do not wet the mobile and do not expose in a wet place
 No moje el producto y no exponer en un lugar húmedo



Do not expose the mobile near heat sources
 Do not expose the mobile near heat sources
 no exponga cercano de fuentes de calor

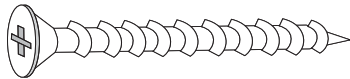


Do not use abrasive products.
 Do not use abrasive products.
 No utilice productos abrasivos.

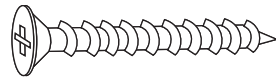


Clean with dry cloth
 Clean with dry cloth
 Limpieza con un paño limpio y seco

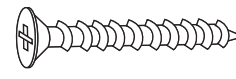
LISTA DE ACESSÓRIOS E FERRAGENS / ACCESSORIES AND HARDWARE / ACCESORIOS Y HARDWARE



A - 700137-Parafuso 4,5x45 (20x) screw / tornillo



B- 700136-Parafuso 4,5x35 (34x) screw / tornillo



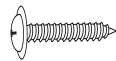
C- 702148-Parafuso 3,5x30 (20x) screw / tornillo



D- 700130-Parafuso 4,0x16 (16x) screw / tornillo



E- 701722-Parafuso 3,5x25 (12X) screw / tornillo



F - 700129-Parafuso 4,0x14 (76x) screw / tornillo



G- 700121-Parafuso 3,5x12 (168x) screw / tornillo



H- 700542-Cavilha 6x30 (44x) peg / cerrojo



I - 700113-Corrediça (04x) runners / corredera



J-700438-Suporte cabide (04x) hook support / soporte gancho



K- 700157-Prego (274x) nail / clavo



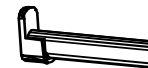
L- 700538-Cantoneira (04x) corner / esquina



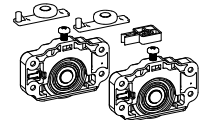
M - 700565-Gota Silicone (12x) wood support / Bastón



N-703349-Perfil H (04x) Frame / Perfil



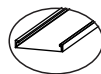
O -700361 -Cabideiro (02x) Coat Rack / Perchero



P -701980-Kit porta de correr (02x) top rail / carril superior



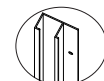
Q - 703346-Trilho superior (01x) top rail / carril superior



R -703347 -Trilho inferior (01x) Bottom rail / Riel inferior



S - 700263-Pe de rack (10X) Foot / Pie



T-703348 -Puxador (02x) Frame / Perfil



U - 700441 - Suporte prateleira(16x) Support/apoyo



V- 700446 - Porca cilíndrica (12x) Cylindrical Nut / Tuerca cilíndrica



W- 700148-Tambor Minifix (25x) Minifix Drum / Tambor minifix



Y- 700146-Parafuso minifix (25x) Minifix screw / Tornillo minifix



Z - 700433-Suporte angular (06x) Angled support / Soporte en ángulo



AA- 703350-Anti empeno (02x) anti empeno / anti empeno



AB- 700546-Chapa união 4 furos (19X) Union plate/Placa de unión



AC - 700516-Sache cola 20g (01x) Glue / Goma



AD - 703352 - Aplique da porta(01X) Door applique/Aplicación de puerta



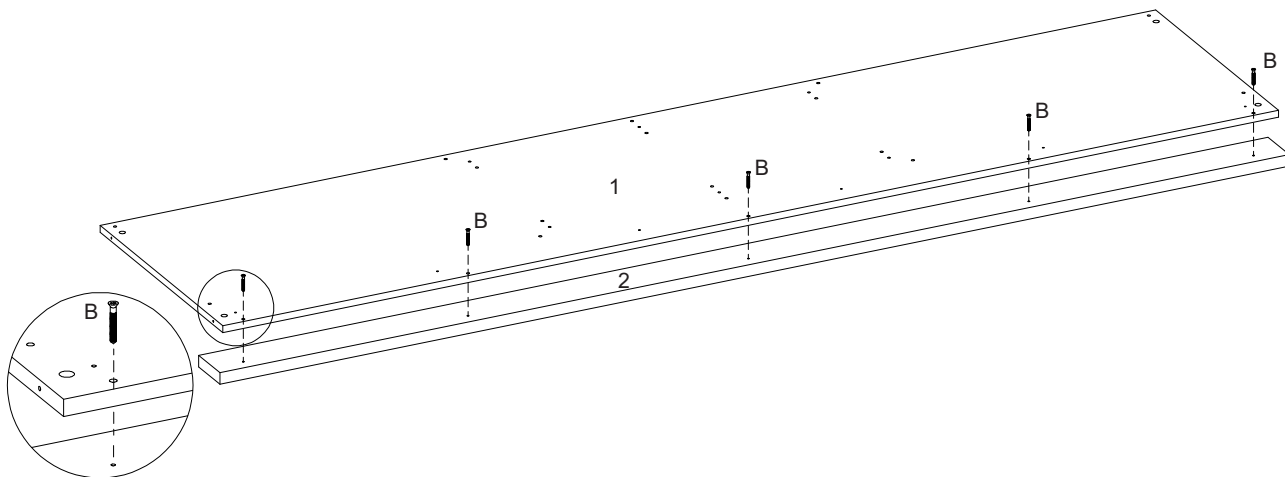
AE- 700419-Tapa furo (61x) cover hole / tapa

01° PASSO - Fixar a peça 1 na peça 2

01° STEP - Fix part 1 to part 2

01° PASO - Fijar la parte 1 a la parte 2

B

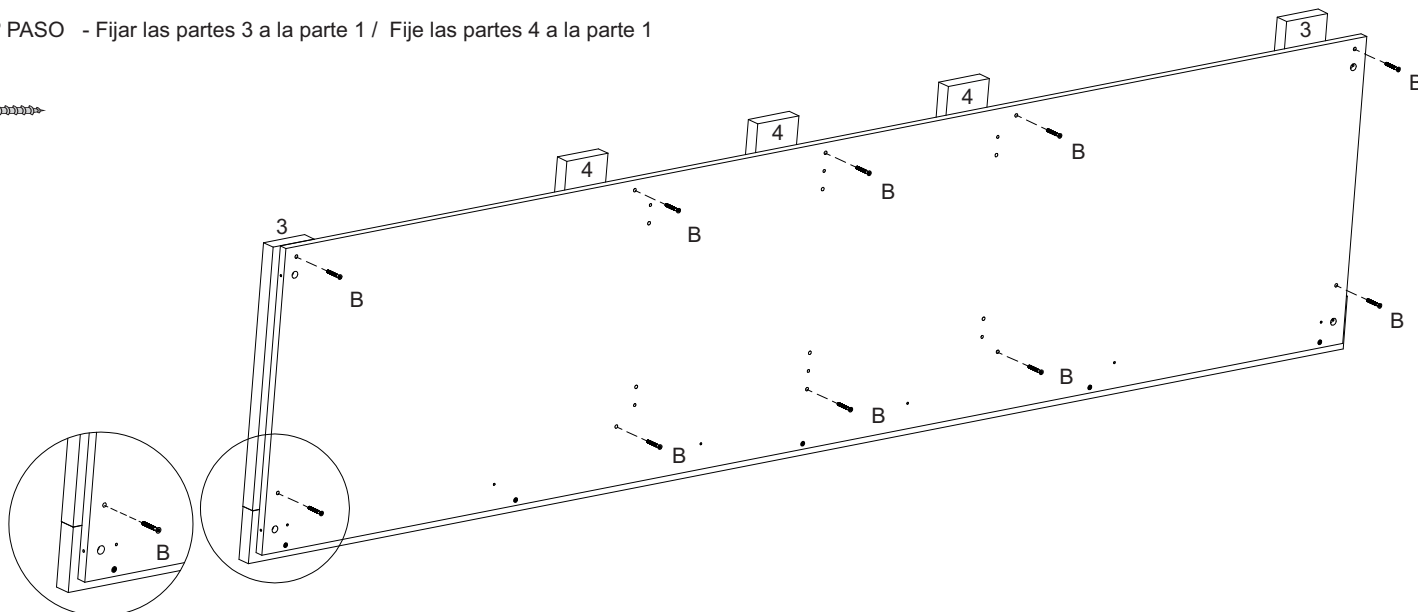


02° PASSO - Fixar a peças 3 na peça 1 / Fixar a peças 4 na peça 1

02° STEP - Fix parts 3 to part 1 / Fix parts 4 to part 1

02° PASO - Fijar las partes 3 a la parte 1 / Fije las partes 4 a la parte 1

B



3° PASSO - Fixar os acessórios B+S nas peças 3 e 4

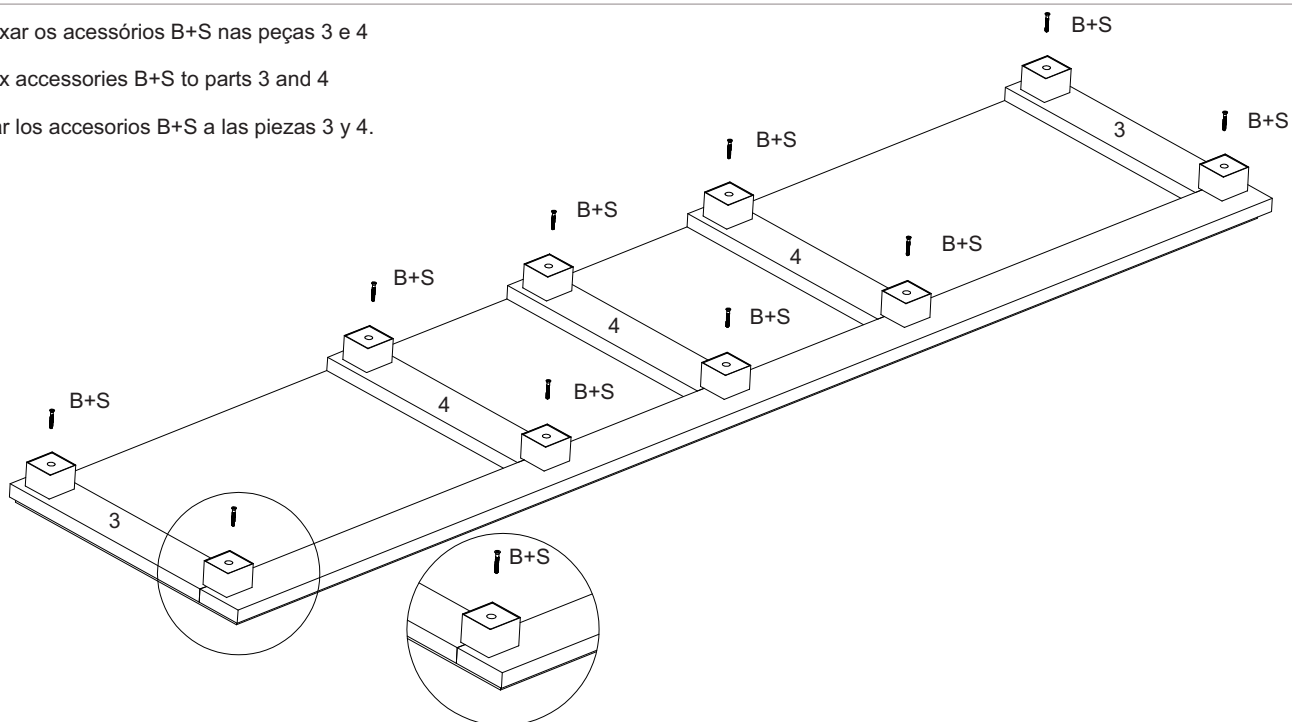
3° STEP - Fix accessories B+S to parts 3 and 4

3° PASO - Fijar los accesorios B+S a las piezas 3 y 4.

B



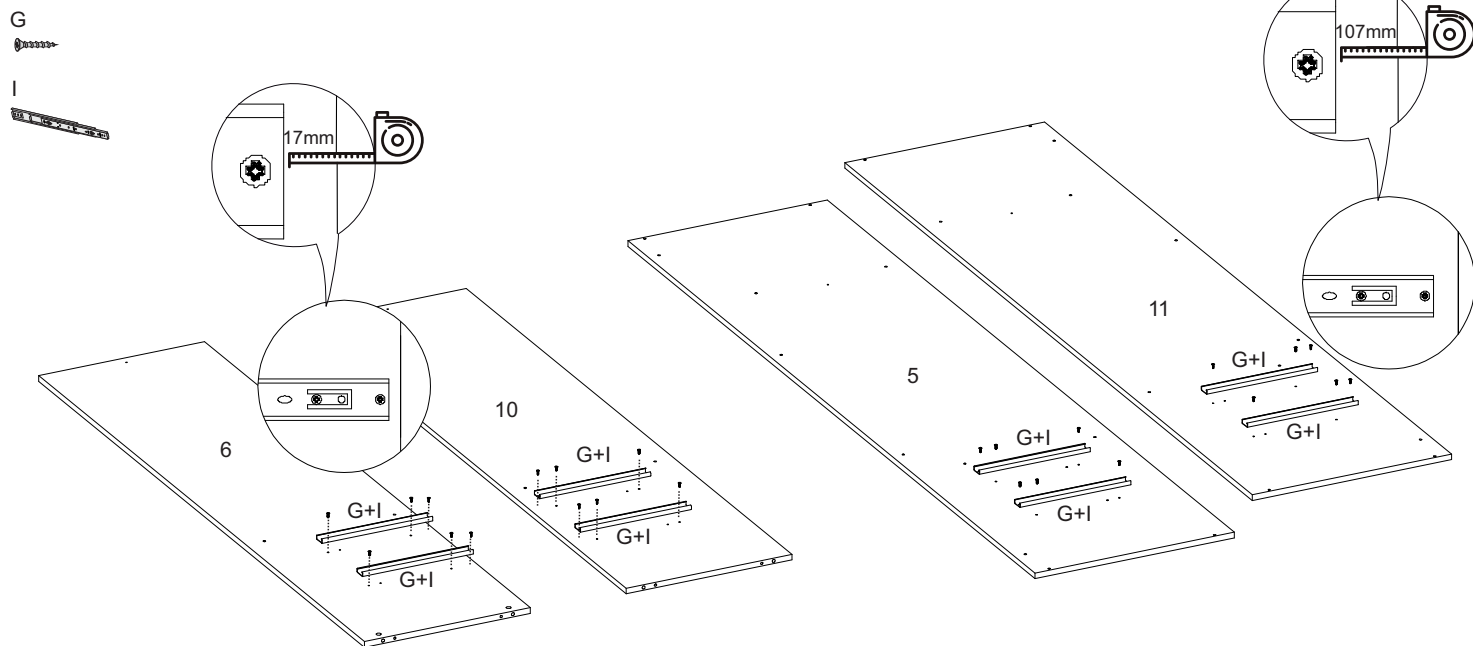
S



04° PASSO - Fixar os acessórios G+I nas peças 5,6,10 e 11

04° STEP - Fix accessories G+I to parts 5,6,10 and 11

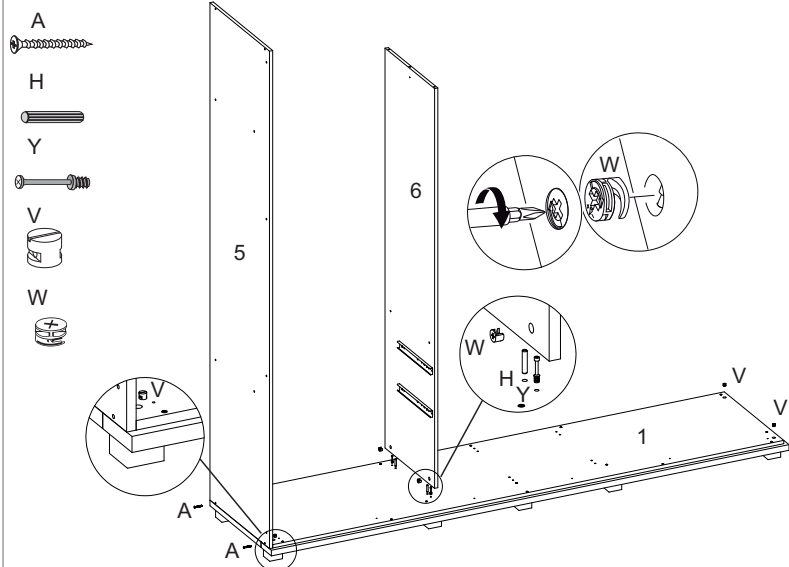
04° PASO - Fijar los accesorios G+I a las piezas 5,6,10 y 11



05° PASSO - Fixar as peças 5 e 6 na peça 1

05° STEP - Fix parts 5 and 6 to part 1

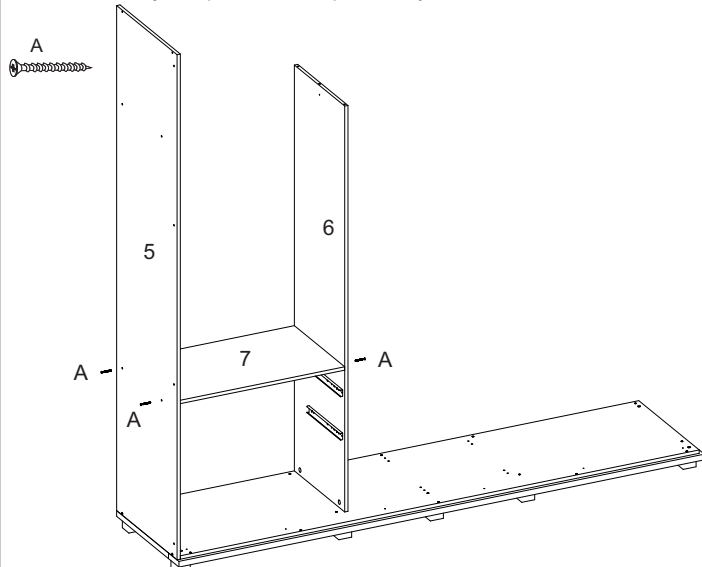
05° PASO - Fijar las piezas 5 y 6 a la pieza 1.



06° PASSO - Fixar peça 7 nas peças 5 e 6

06° STEP - Fix part 7 to parts 5 and 6

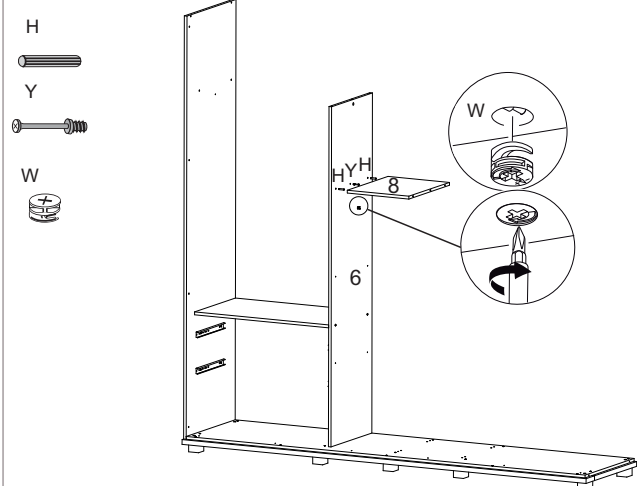
06° PASO - Fijar la pieza 7 a las piezas 5 y 6.



07° PASSO - Fixar peça 8 na peça 9

07° STEP - Fix part 8 to part 9

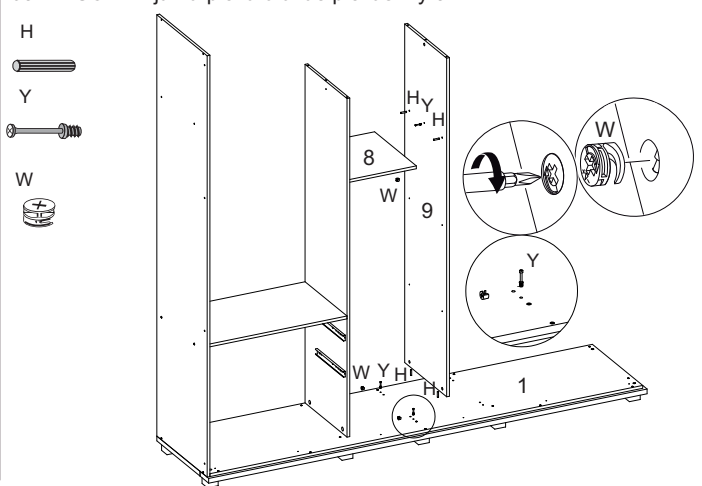
07° PASO - Fije pieza 8 a la pieza 9



08° PASSO - Fixar peça 9 nas peças 1 e 8

08° STEP - Fix part 9 to parts 1 and 8

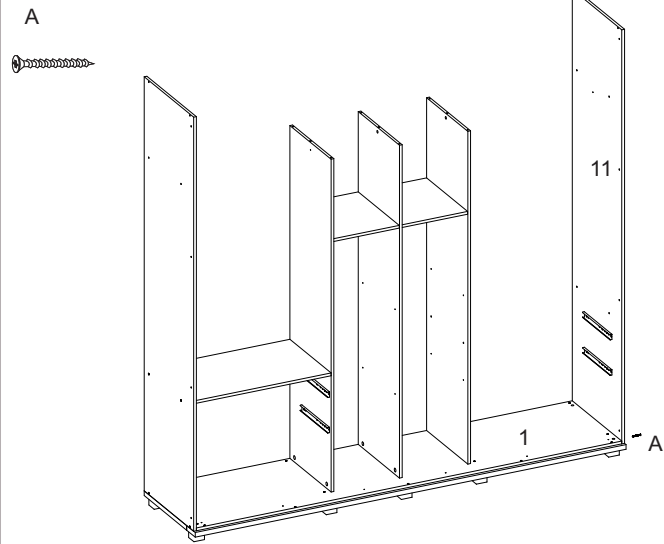
08° PASO - Fijar la pieza 9 a las piezas 1 y 8.



09° PASSO - Fixar peça 11 na peça 1

09° STEP - Fix part 11 to part 1

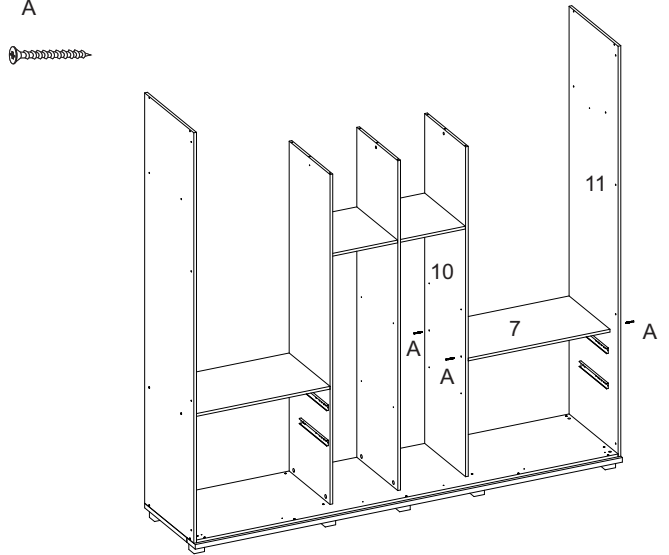
09° PASO - Fije la parte 11 a la parte 1



10° PASSO - Fixar peça 7 nas peças 10 e 11

10° STEP - Fix part 7 to parts 10 and 11

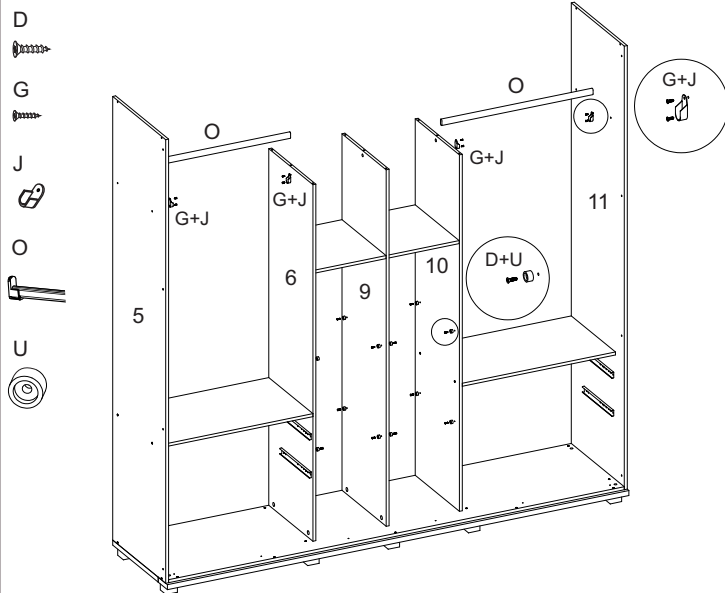
10° PASO - Fije la parte 7 as las partes 10 y 11



11° PASSO - Fixar os acessórios indicados na peças

11° STEP - Fix accessories indicated in parts

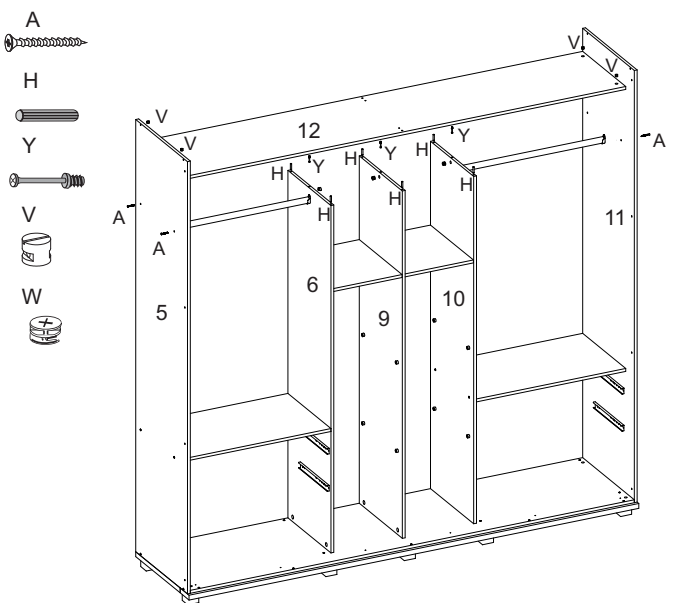
11° PASO - Fijar los accesorios indicados en las partes



12° PASSO - Fixar peça 12 nas peças 5, 6, 9, 10 e 11

12° STEP - Fix part 12 to parts 5, 6, 9, 10 and 11

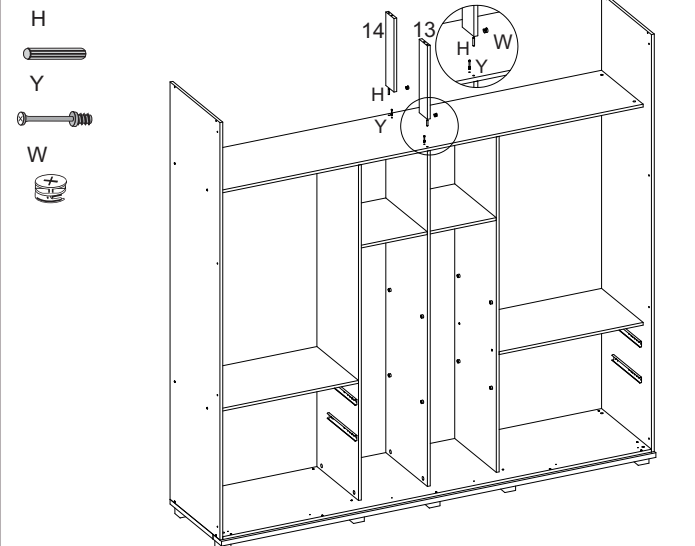
12° PASO - Fijar la parte 12 as las partes 5, 6, 9, 10 y 11



13° PASSO - Fixar peças 13 e 14 na peça 12

13° STEP - Fix parts 13 and 14 to part 12

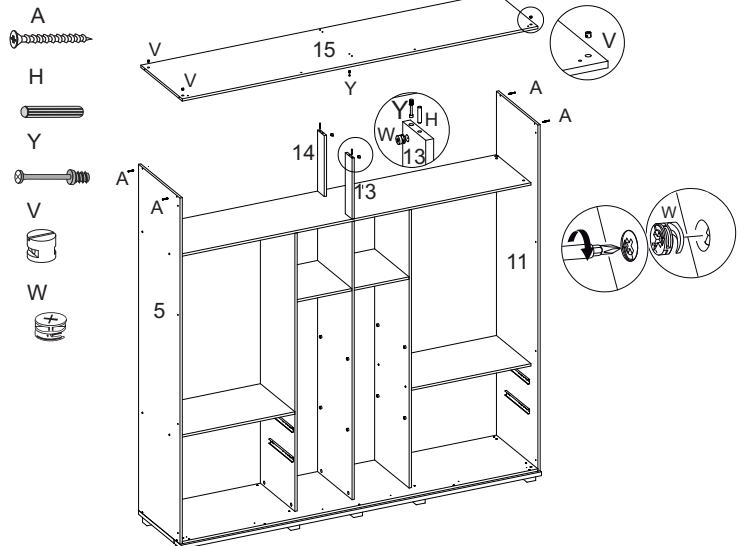
13° PASO - Fijar las partes 13 y 14 a la parte 12



14° PASSO - Fixar peça 15 nas peças 5, 11, 13 e 14

14° STEP - Fix part 15 to parts 5, 11, 13 and 14

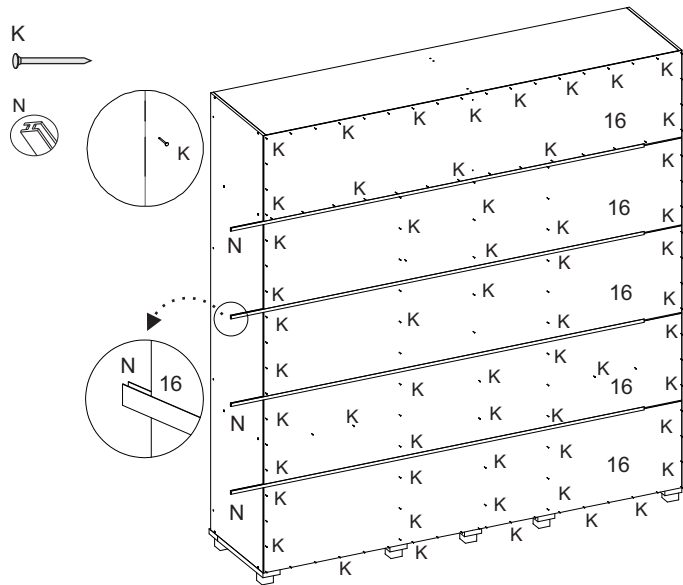
14° PASO - Fijar la parte 15 a las partes 5, 11, 13 y 14



15° PASSO - Fixar peças 16 utilizando os acessórios indicado

15° STEP - Fix parts 16 using the indicated accessories

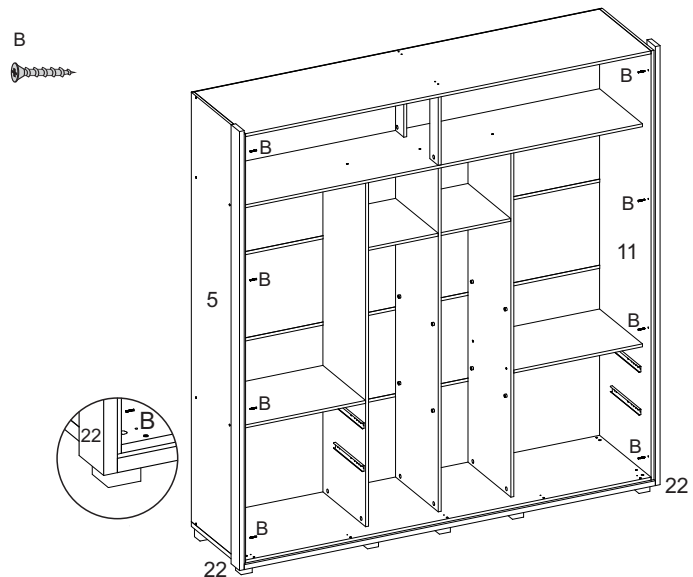
15° PASO - Fijar las piezas 16 utilizando los accesorios indicados



16° PASSO - Fixar peças 22 nas peças 5 e 11

16° STEP - Fix parts 22 to parts 5 and 11

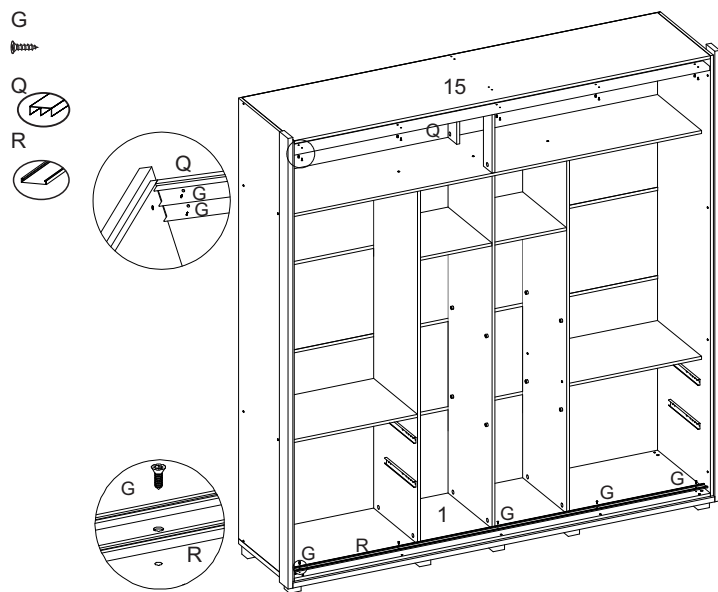
16° PASO - Fijar las piezas 22 a las piezas 5 y 11.



17° PASSO - Fixar o acessório R na peça 1 Fixar acessório Q na peça 15

17° STEP - Fix accessory R to part 1 Attach accessory Q to part 15

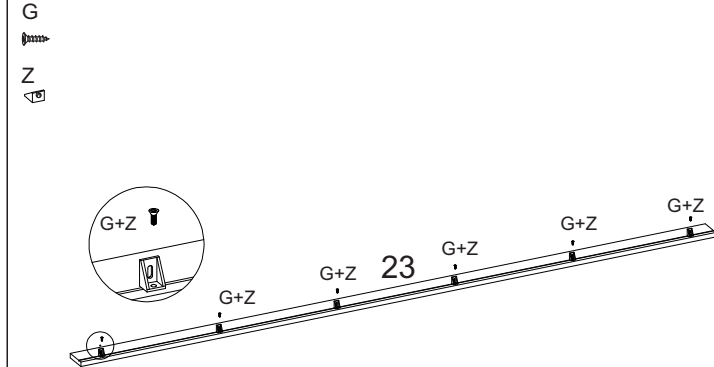
17° PASO - Fijar el accesorio R a la parte 1 Conecte el accesorio Q a la parte 15



18° PASSO - Fixar os acessórios indicados na peça 23

18° STEP - Fix accessories indicated in part 23

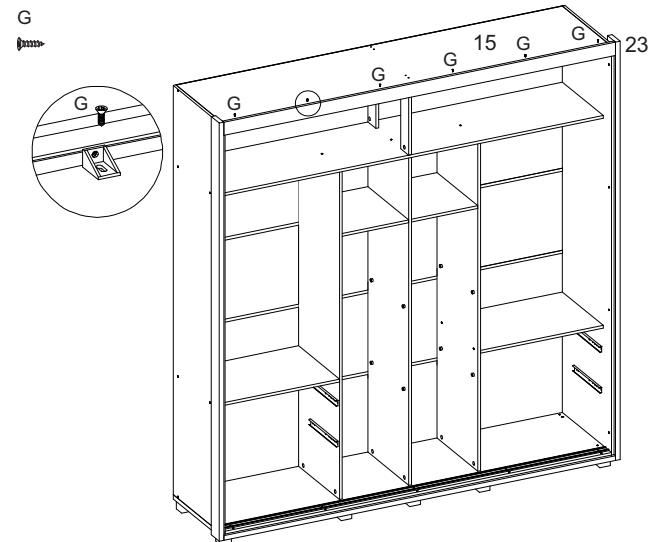
18° PASO - Fije los accesorios indicados en la part 23



19° PASSO - Fixar peça 23 na peça 15

19° STEP - Fix part 23 to part 15

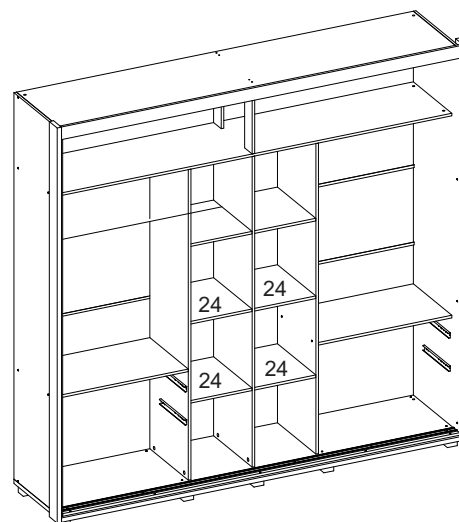
19° PASO - Fijar la parte 23 a la parte 15



20° PASSO - Encaixar as peças 24

20° STEP - Fit the pieces 24

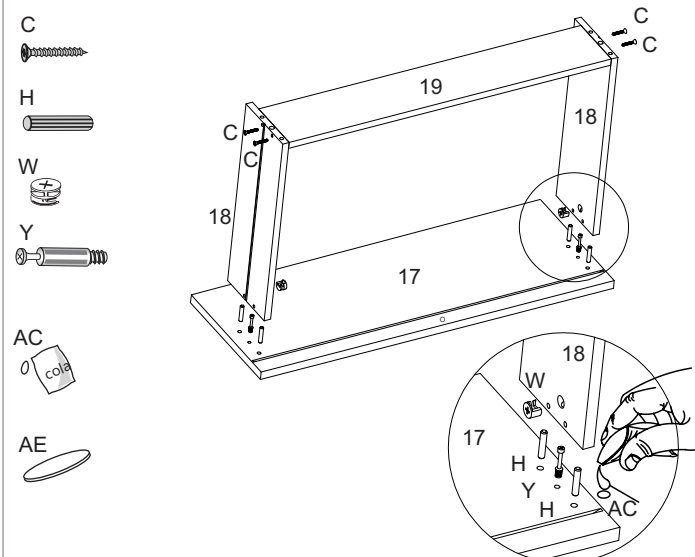
20° PASO - Encajar las piezas 24



21° PASSO - Fixar peças 18 nas peças 17 e 19

21° STEP - Fix parts 18 to parts 17 and 19

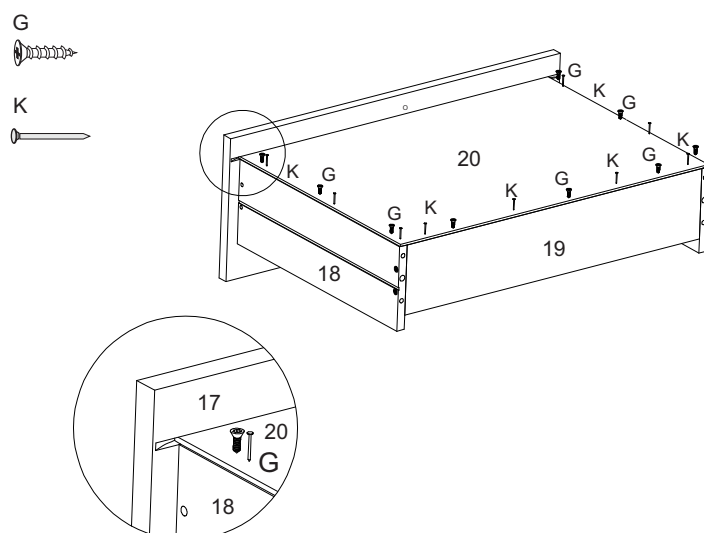
21° PASO - Fijar las piezas 18 a las piezas 17 y 19.



22° PASSO - Fixar peça 20 nas peças 18 e 19

22° STEP - Fix part 22 to parts 18 and 20

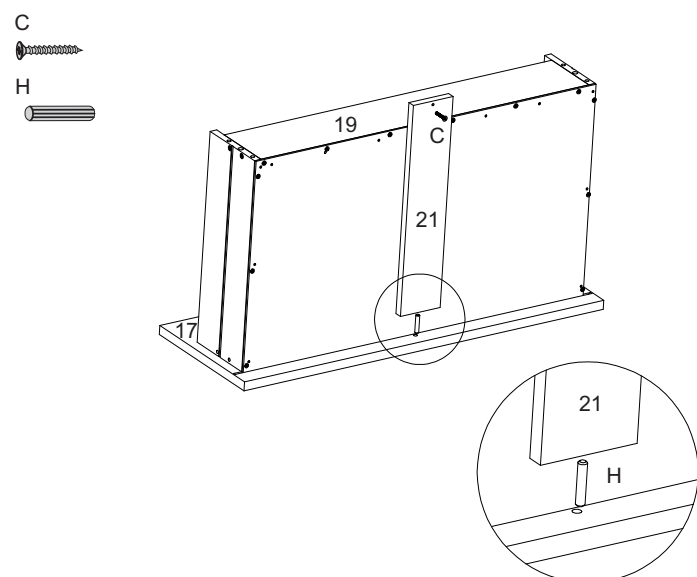
22° PASO - Fijar la parte 22 a las partes 18 y 20



23° PASSO - Fixar peça 21 nas peças 17 e 19

23° STEP - Fix part 21 to parts 17 and 19

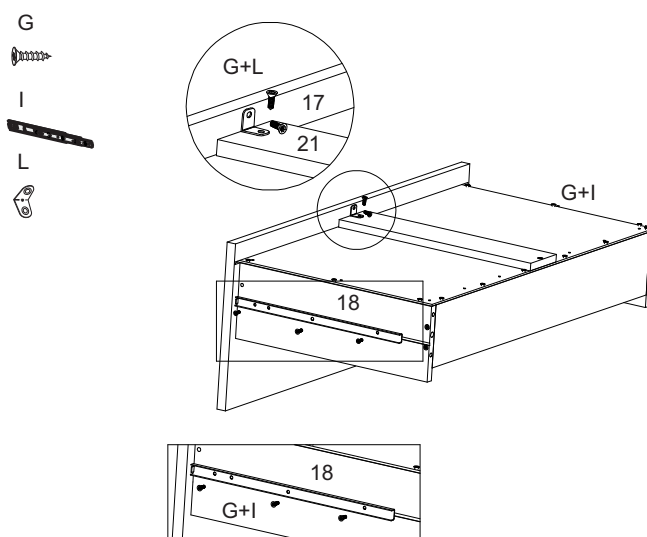
23° PASO - Fijar la pieza 21 a las piezas 17 y 19.



24° PASSO - Fixar os acessórios como indicados

24° STEP - Fix the accessories as indicated

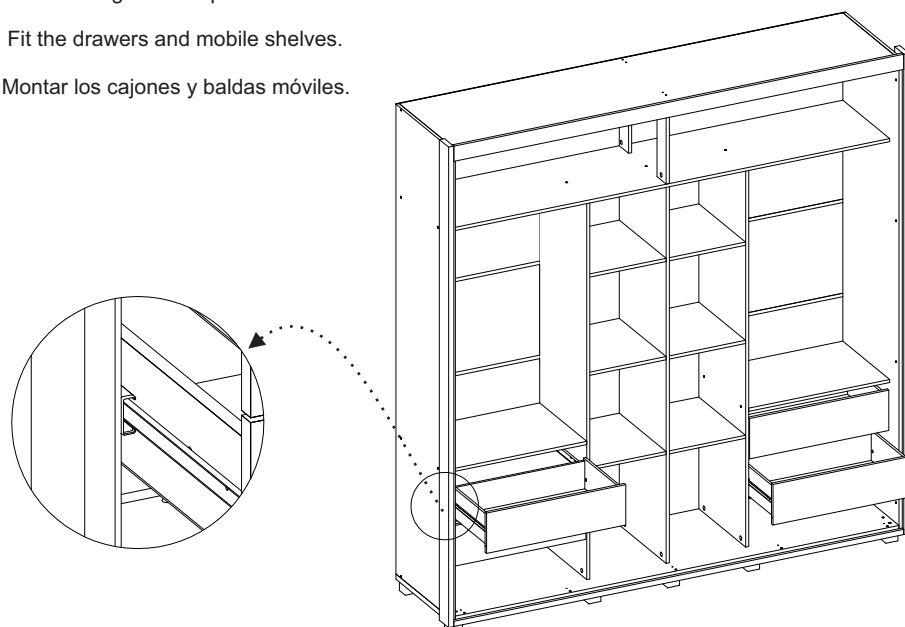
24° PASO - Fijar los accesorios como se muestra.



25° PASSO - Encaixe as gavetas e prateleiras móveis.

25° STEP - Fit the drawers and mobile shelves.

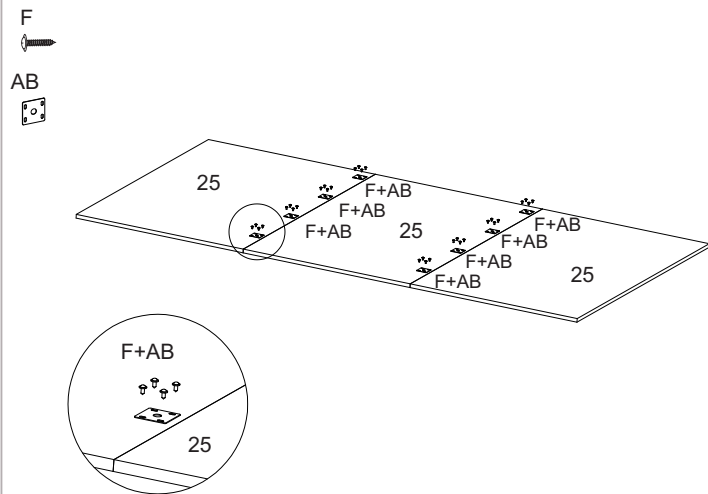
25° PASO - Montar los cajones y baldas móviles.



26° PASSO - Fixar os acessórios F+AB nas peças 25

26° STEP - Fix the F+AB accessories to the parts 25

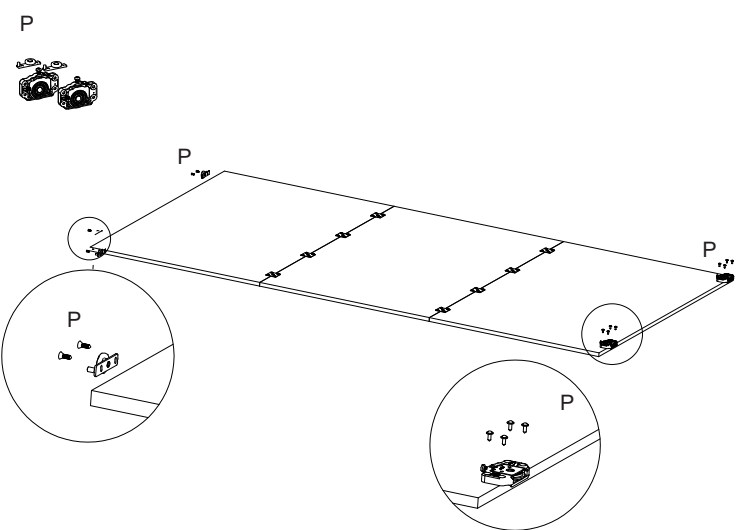
26° PASO - Fijar los accesorios F+AB a las piezas 25



27° PASSO - Fixar peça 20 nas peças 18 e 19

27° STEP - Fix part 22 to parts 18 and 20

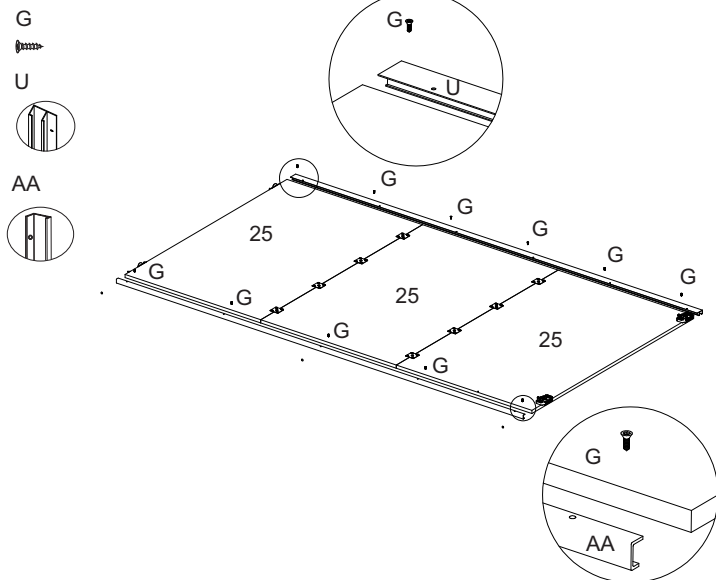
27° PASO - Fijar la parte 22 a las partes 18 y 20



28° PASSO - Fixar os acessórios U e AA nas peças 35

28° STEP - Fix part 21 to parts 17 and 19

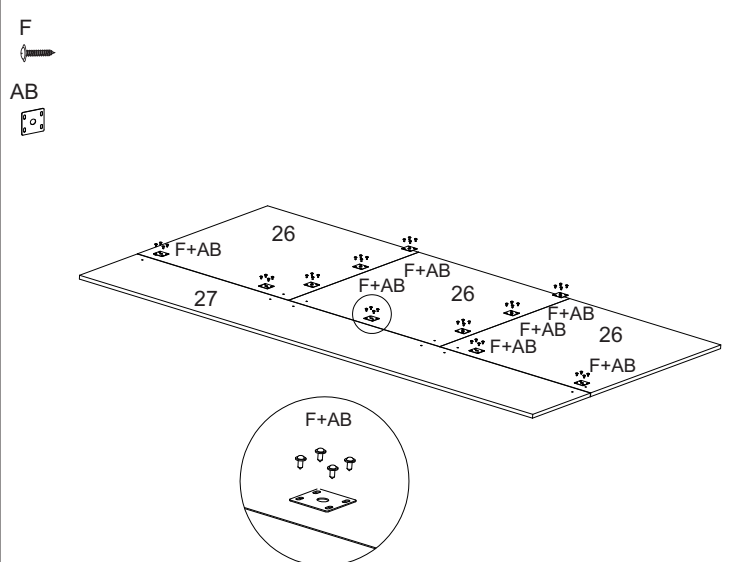
28° PASO - Fijar la pieza 21 a las piezas 17 y 19.



29° PASSO - Fixar acessórios F+AB nas peças 26 e 27

29° STEP - Fix accessories F+AB to parts 26 and 27

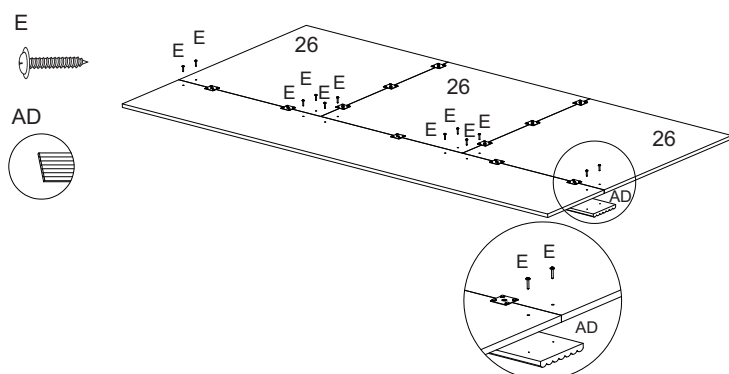
29° PASO - Fijar los accesorios F+AB a las piezas 26 y 27



30° PASSO - Fixar acessório nas peças 26 e 27

30° STEP - Attach accessory to parts 26 and 27

30° PASO - Conecte el accesorio a las piezas 26 y 27.

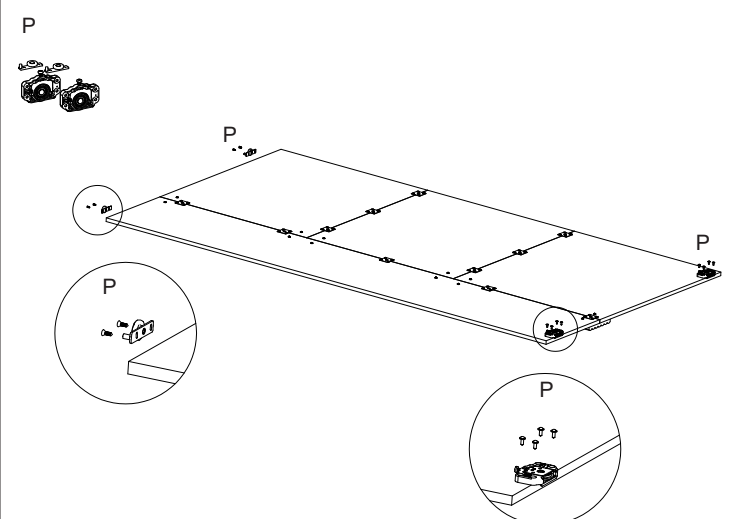


Alinhar acessório AD na parte de baixo das portas
Align AD accessory on bottom of doors
Alinee el accesorio AD en la parte inferior de las puertas.

31° PASSO - Fixar acessório nas peças 26 e 27

31° STEP - Attach accessory to parts 26 and 27

31° PASO - Conecte el accesorio a las piezas 26 y 27.



32° PASSO - Fixar acessórios U+AA nas peças 26 e 27

32° STEP - Fix U+AA accessories to parts 26 and 27

32° PASO - Fijar los accesorios U+AA a las piezas 26 y 27.

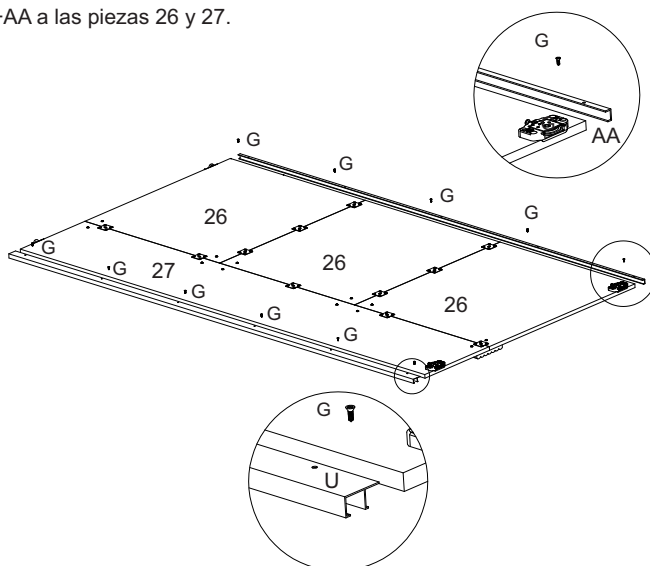
G



U



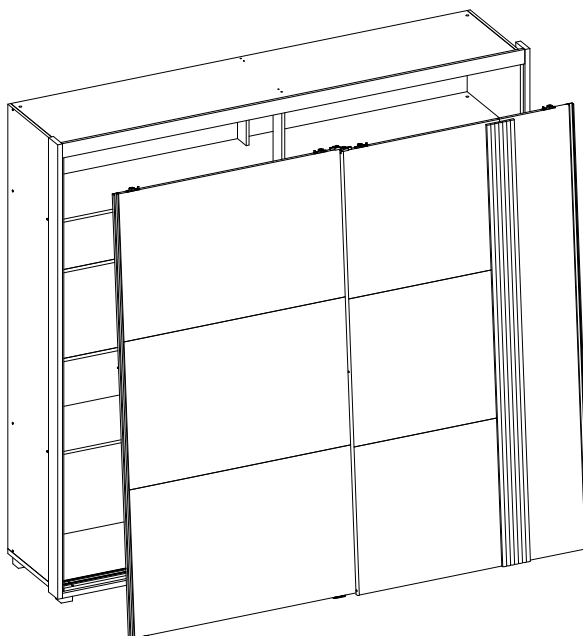
AA



33° PASSO - Encaixar as portas

33° STEP - Fit the doors..

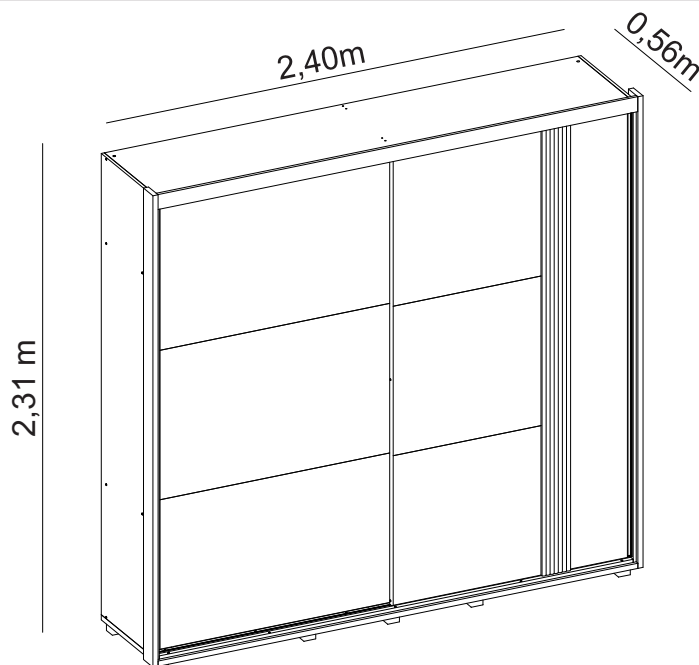
33° PASO - Colocar las puertas



Aspecto final do produto

Final product aspect

Aspecto final del producto



MONTAGEM PARA O PRODUTO QUE CONTEM ESPELHO
ASSEMBLY FOR THE PRODUCT THAT CONTAINS MIRROR
MONTAJE DEL PRODUCTO QUE CONTIENE ESPEJO

